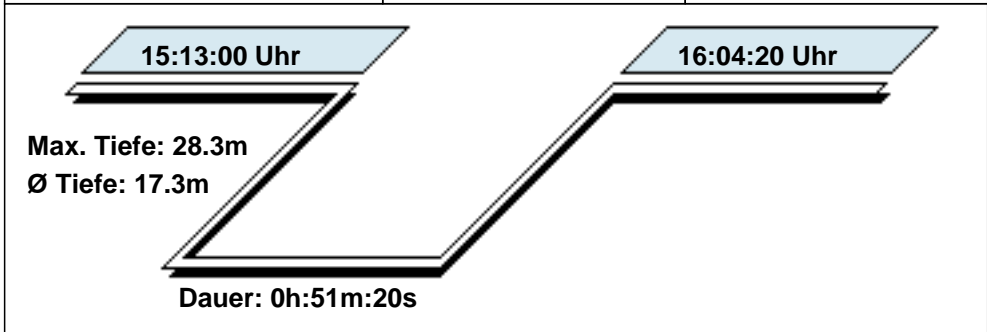


26.08.2004 - 15:13:00 Uhr

Nr. 17

Vilamendhoo, Malediven - Seventh Heaven

Wetter: bewölkt Sicht: 15m OFP: 4h:51m:0s



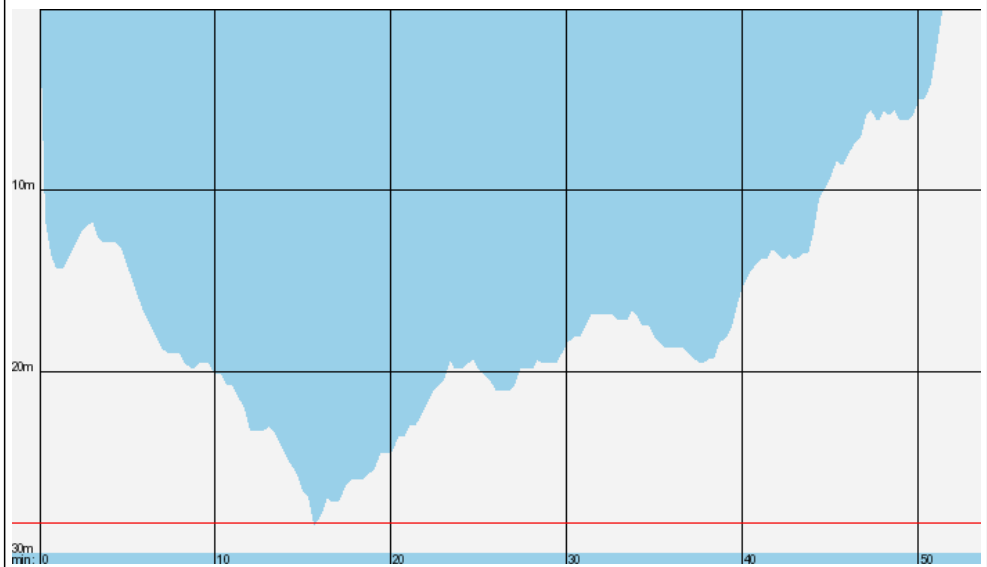
Temp. Luft: 30°C Min. Temp. Wasser: 28°C Max. Temp. Wasser: 28°C

Schiff: Tauchpartner: Blei: 5.0kg

Flasche: 12er Alu Volumen: 12 Nitrox%O2: -

Bar Anfang: 210 Bar Ende: 55 Verbrauch: 155 Bar

Notizen: Wunderschöne Landschaft mit vielen Weichkorallen in allen Farben.
Schöner Abschlußtauchgang

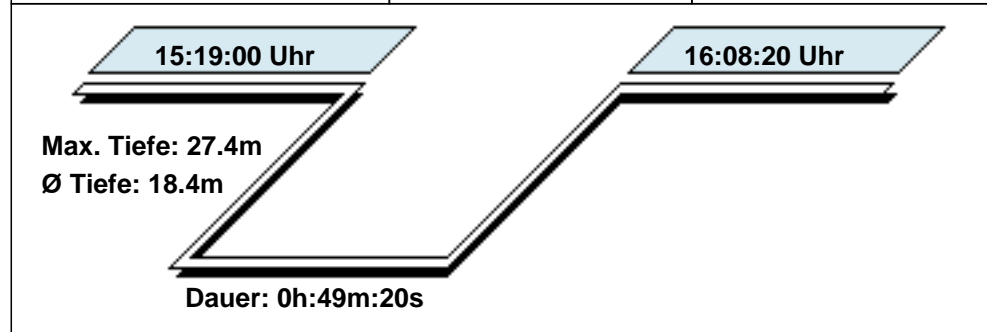


25.08.2004 - 15:19:00 Uhr

Nr. 16

Vilamendhoo, Malediven - Paradise Rock

Wetter: Sonnig Sicht: 15+ OFP: 4h:53m:0s



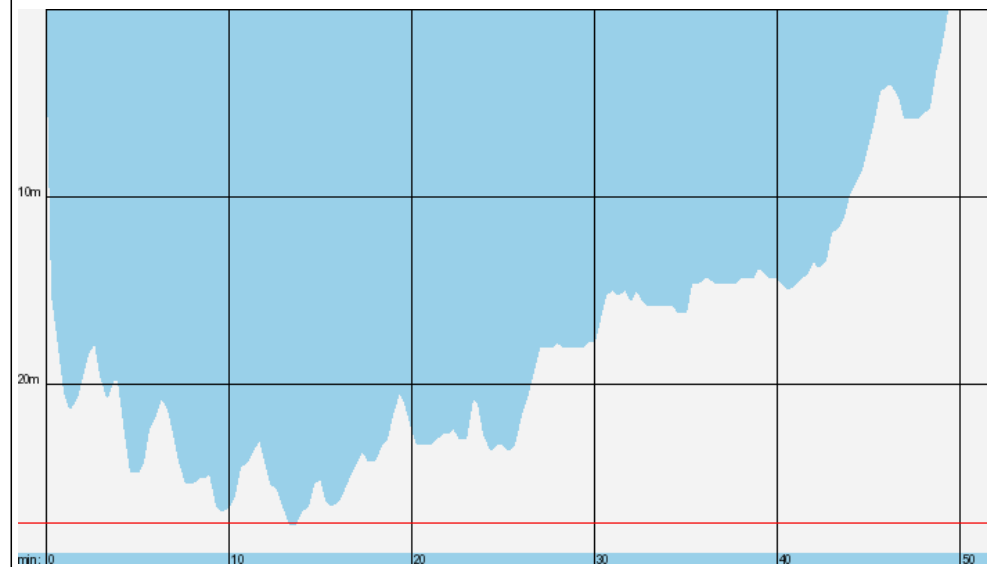
Temp. Luft: 29°C Min. Temp. Wasser: 28°C Max. Temp. Wasser: 28°C

Schiff: Tauchpartner: Blei: 5.0kg

Flasche: 12er Alu Volumen: 12 Nitrox%O2: -

Bar Anfang: 205 Bar Ende: 65 Verbrauch: 140 Bar

Notizen: Zu dritt am Paradise Rock! Super Sicht und traumhaft ruhig, der rest des Bootes war am Napoleon Tila. Mein Lieblingstauchplatz schlechthin

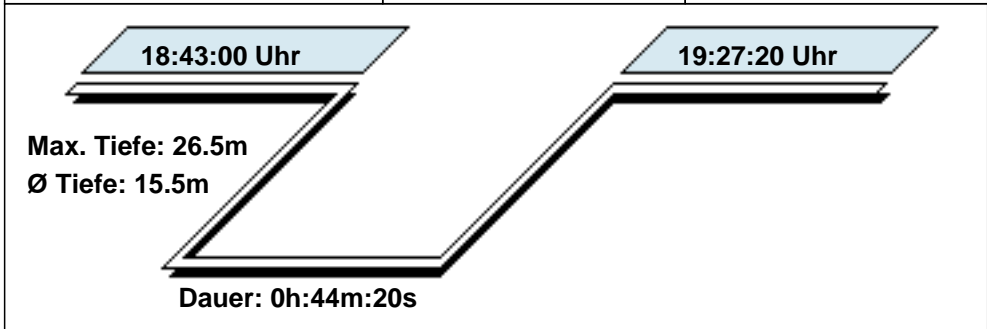


24.08.2004 - 18:43:00 Uhr

Nr. 15

Vilamendhoo, Malediven - Hausriff

Wetter: Nacht Sicht: Nacht OFP: 3h:44m:0s



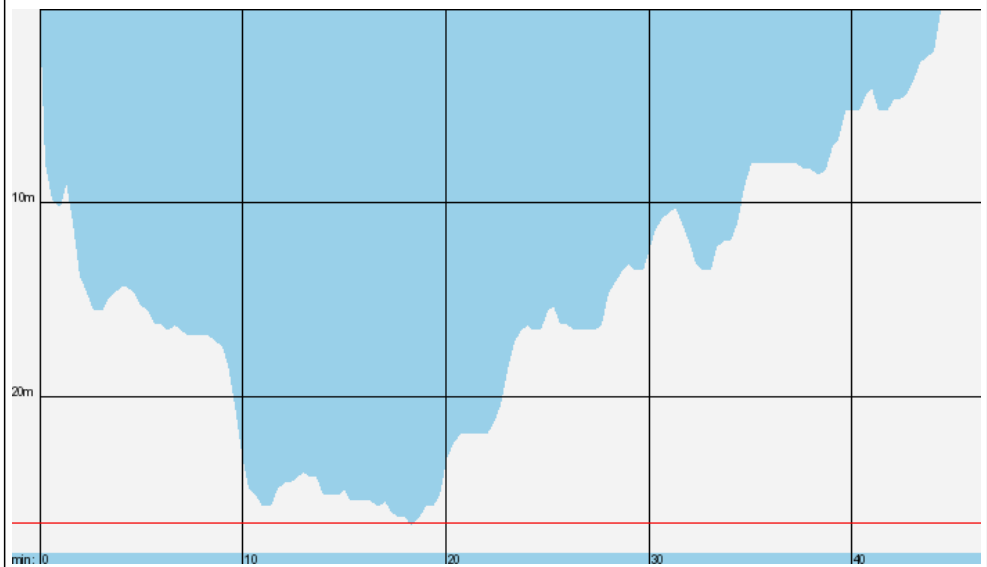
Temp. Luft: 29°C Min. Temp. Wasser: 28°C Max. Temp. Wasser: 28°C

Schiff: Tauchpartner: Blei: 5.0kg

Flasche: 12er Alu Volumen: 12 Nitrox%02: -

Bar Anfang: 210 Bar Ende: 55 Verbrauch: 155 Bar

Notizen: Die übliche Hausrifftour und wieder vieles gesehen. Sogar eine winzige Seespinne entdeckt. Schöner und entspannender Tauchgang

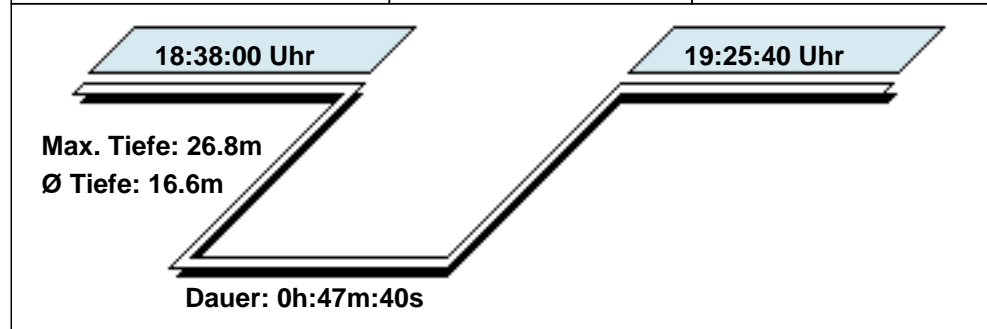


23.08.2004 - 18:38:00 Uhr

Nr. 14

Vilamendhoo, Malediven - Hausriff

Wetter: Nacht Sicht: Nacht OFP: 3h:10m:0s



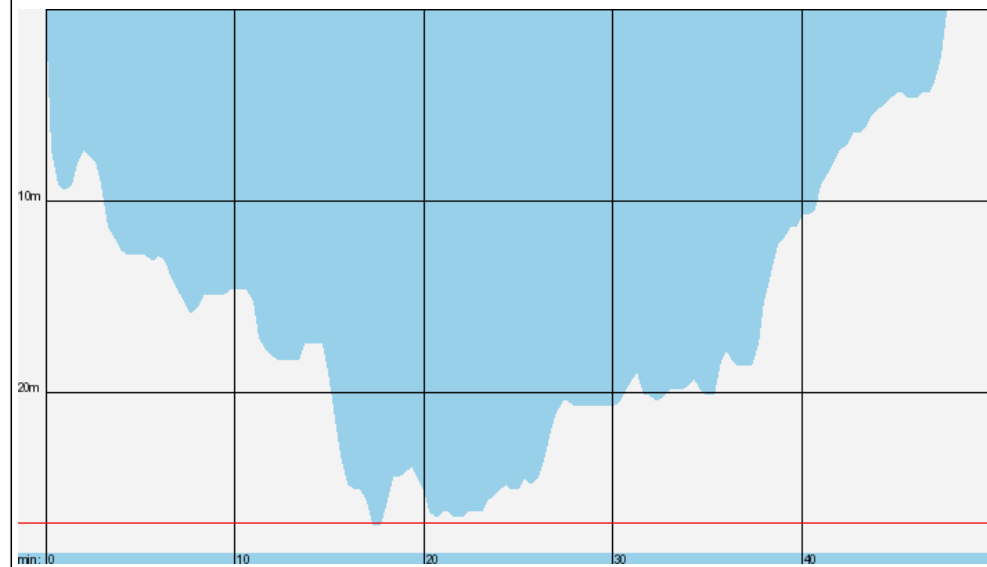
Temp. Luft: 29°C Min. Temp. Wasser: 28°C Max. Temp. Wasser: 29°C

Schiff: Tauchpartner: Blei: 5.0kg

Flasche: 12er Alu Volumen: 12 Nitrox%02: -

Bar Anfang: 205 Bar Ende: 45 Verbrauch: 160 Bar

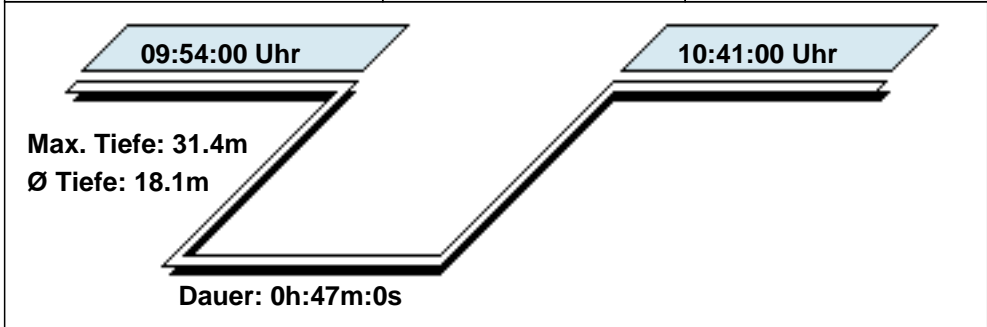
Notizen: Wieder Nachttauchgang mit Ali. Schön wie immer, sind einem großen Rochen begegnet, der auch Tuchföhlung gehen wollte :-)
Erstmals Kamera nachts dabei. Schöne Fotos von den Seenadeln gemacht.



21.08.2004 - 09:54:00 Uhr Nr. 13

Vilamendhoo, Malediven - Ku Da Rah Tila

Wetter: Sonnig Sicht: 20+ OFP: 14h:53m:0s



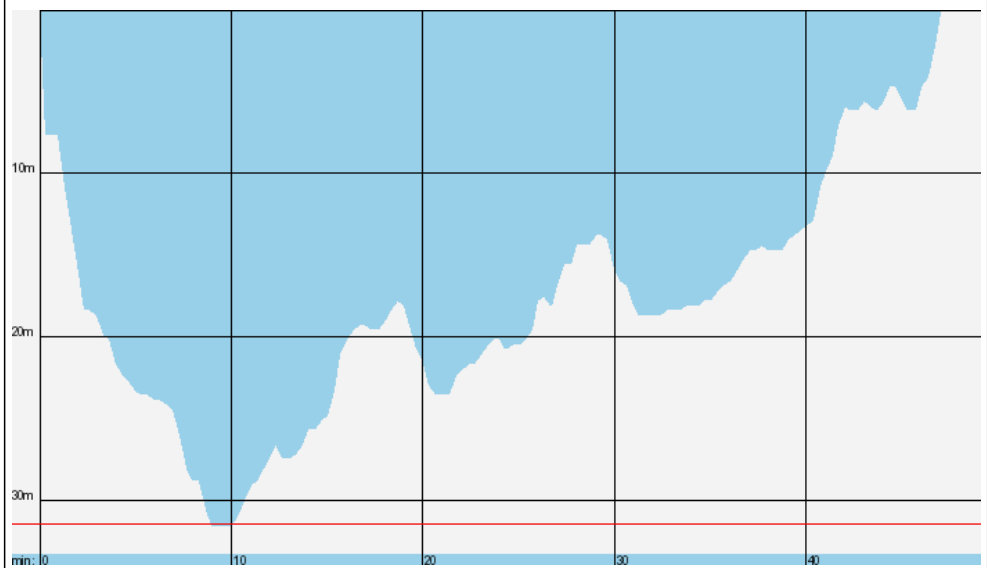
Temp. Luft: 31°C Min. Temp. Wasser: 28°C Max. Temp. Wasser: 29°C

Schiff: Tauchpartner: Blei: 5.0kg

Flasche: 12er Alu Volumen: 12 Nitrox%02: -

Bar Anfang: 200 Bar Ende: 62 Verbrauch: 138 Bar

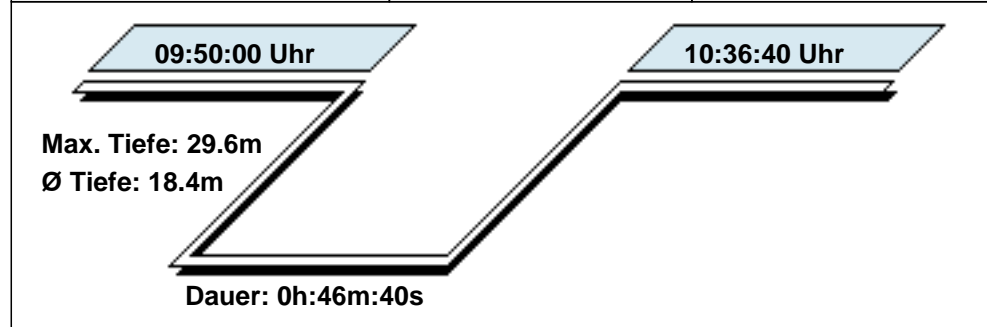
Notizen: Unglaubliches Thila! Die reinste Fischsuppe. Eine Schildkröte, viele Korallentürme, gute Sicht und einigermaßen Strömung. Schön!



19.08.2004 - 09:50:00 Uhr Nr. 12

Vilamendhoo, Malediven - Super Georgia

Wetter: Sonnig Sicht: 20m OFP: 14h:43m:0s



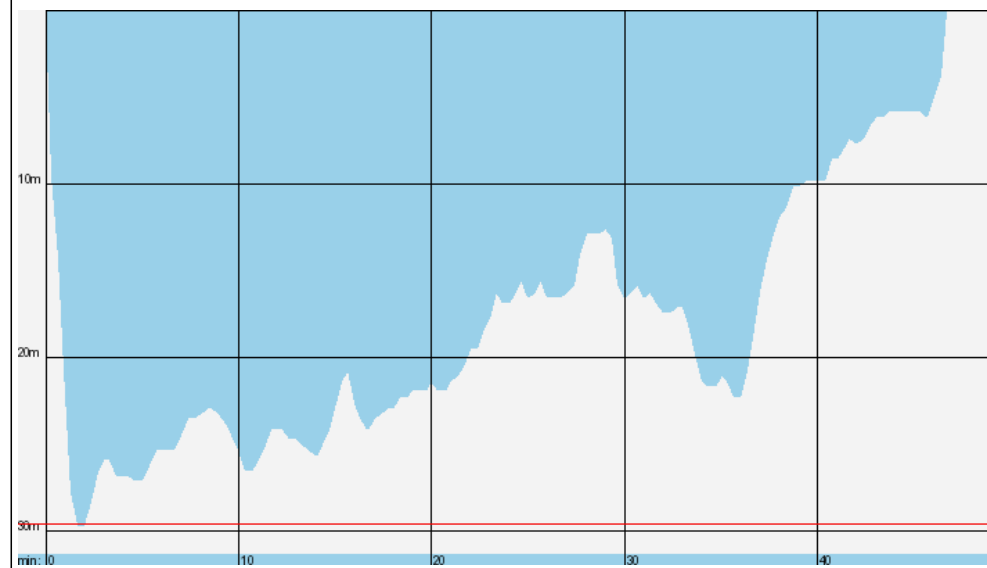
Temp. Luft: 32°C Min. Temp. Wasser: 29°C Max. Temp. Wasser: 30°C

Schiff: Tauchpartner: Blei: 5.0kg

Flasche: 12er Alu Volumen: 12 Nitrox%02: -

Bar Anfang: 210 Bar Ende: 70 Verbrauch: 140 Bar

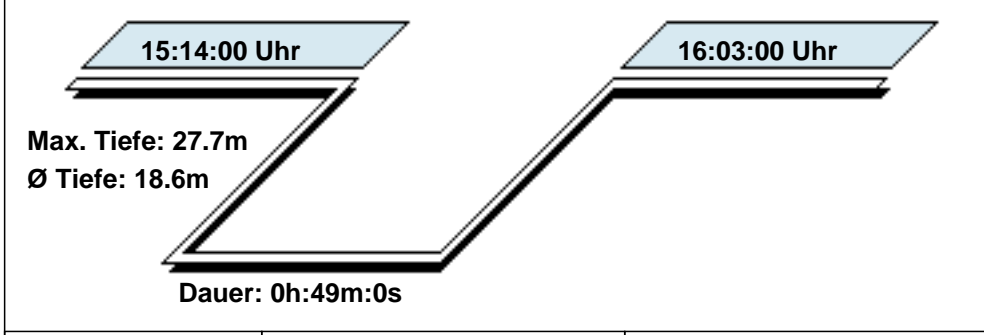
Notizen: Knackige Strömung und gute Sicht. Nichts spektakuläres aber tolle Gorgonienfäscher.



17.08.2004 - 15:14:00 Uhr Nr. 11

Vilamendhoo, Malediven - Lucky Hell

Wetter: Sonnig Sicht: 10m OFP: 4h:18m:0s



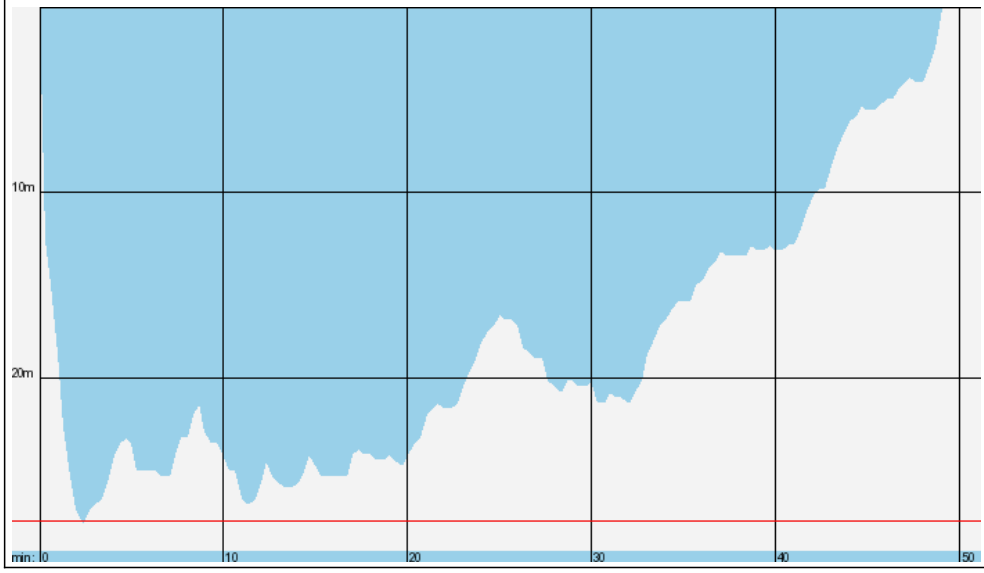
Temp. Luft: 31°C Min. Temp. Wasser: 29°C Max. Temp. Wasser: 29°C

Schiff: Tauchpartner: Blei: 5.0kg

Flasche: 12er Alu Volumen: 12 Nitrox%02: -

Bar Anfang: 210 Bar Ende: 60 Verbrauch: 150 Bar

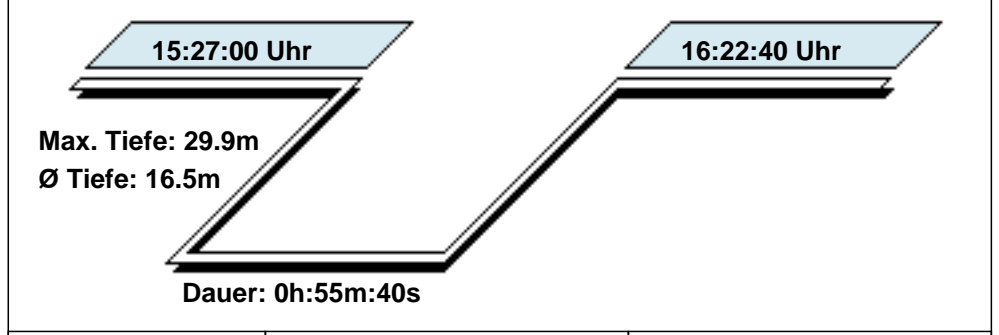
Notizen: Traumhafte Weichkorallen! 2 Drachenköpfe, ein Plattwurm (schönes Foto gemacht). Kurz in die Deko gekommen. Wegen auslaufender Strömung Sicht eher mäßig.



16.08.2004 - 15:27:00 Uhr Nr. 10

Vilamendhoo, Malediven - Shark Point

Wetter: Sonnig Sicht: 10+ OFP: 4h:54m:0s



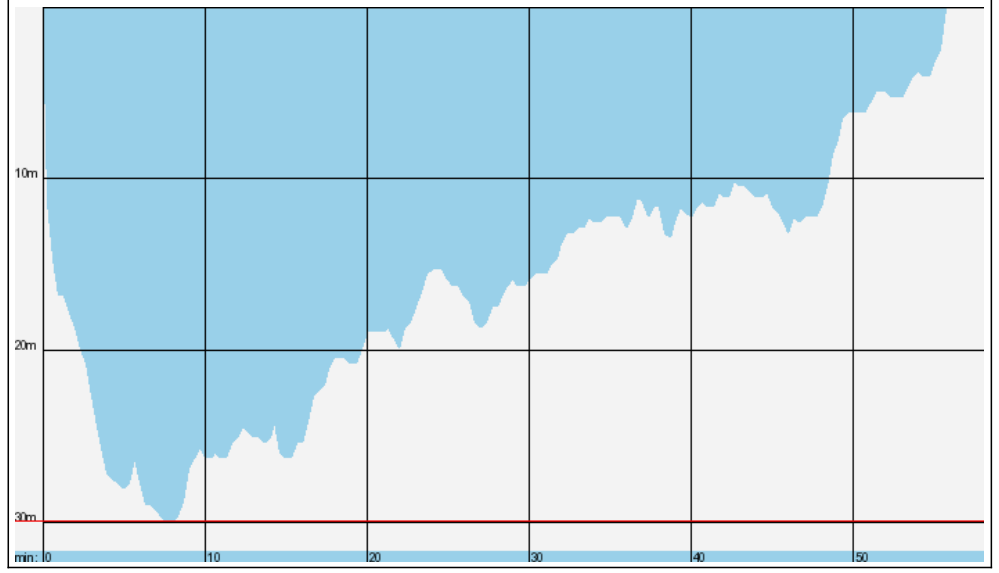
Temp. Luft: 30°C Min. Temp. Wasser: 28°C Max. Temp. Wasser: 29°C

Schiff: Tauchpartner: Blei: 5.0kg

Flasche: 12er Alu Volumen: 12 Nitrox%02: -

Bar Anfang: 200 Bar Ende: 50 Verbrauch: 150 Bar

Notizen: Leider heute nicht was der Name verspricht. Ein paar große Langusten.



15.08.2004 - 14:28:00 Uhr

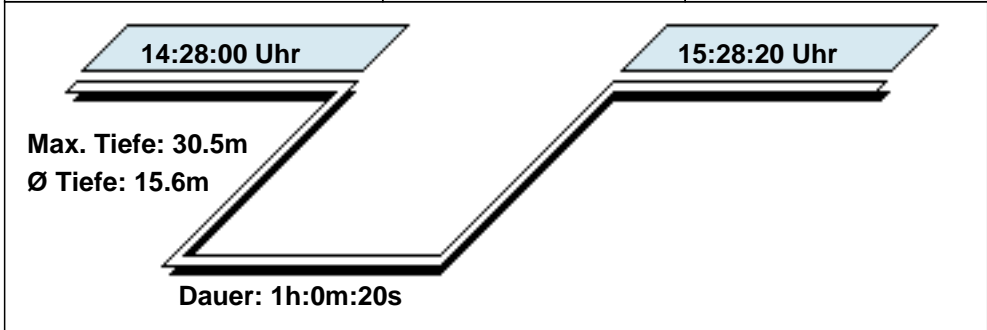
Nr. 9

Vilamendhoo, Malediven - Mamigili Beru

Wetter: Sonnig

Sicht: 10-

OFP: 2h:10m:0s



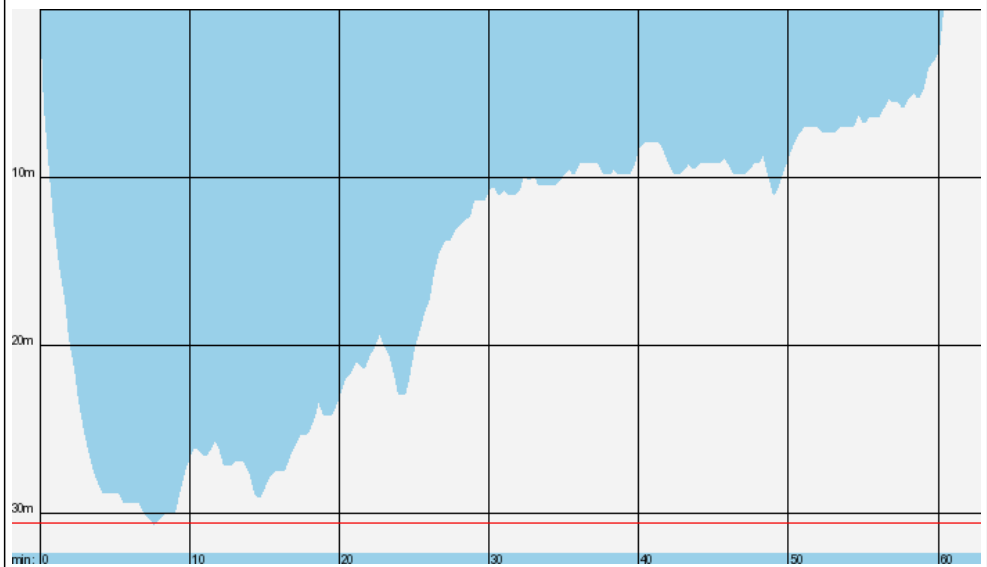
Temp. Luft: 30°C Min. Temp. Wasser: 29°C Max. Temp. Wasser: 29°C

Schiff: Tauchpartner: Blei: 5.0kg

Flasche: 12er Alu Volumen: 12 Nitrox%O2: -

Bar Anfang: 200 Bar Ende: 60 Verbrauch: 140 Bar

Notizen: 5 Weißspitzen Riffhaie. Sicht leider nicht so gut, den Walhai mal wieder knapp verpasst :-(



15.08.2004 - 11:17:00 Uhr

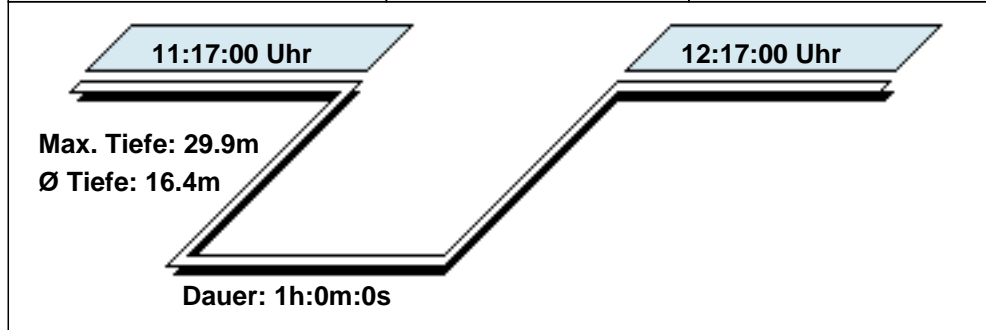
Nr. 8

Vilamendhoo, Malediven - Bodufinolu Tila

Wetter: Sonnig

Sicht: 10-15m

OFP: 19h:23m:0s



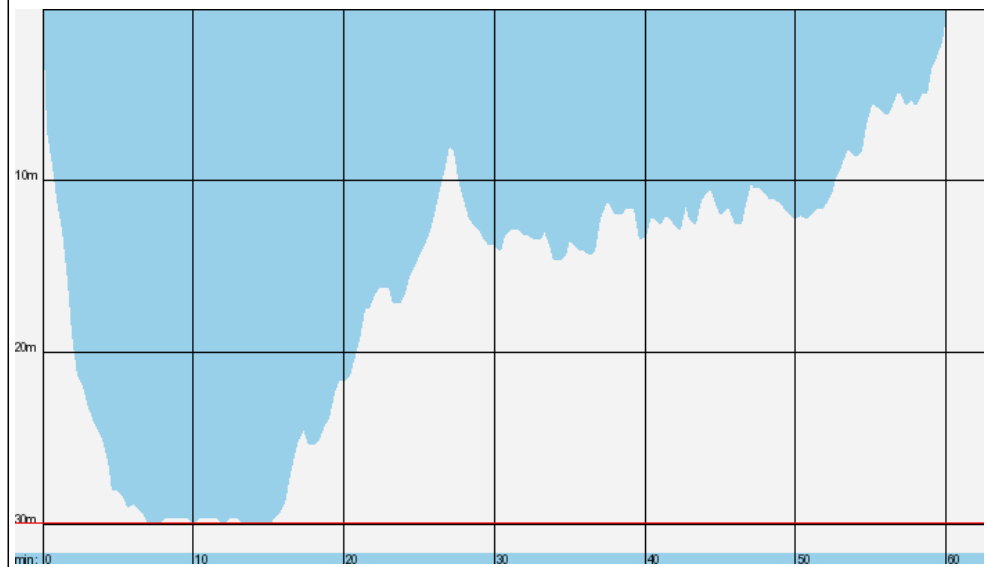
Temp. Luft: 30°C Min. Temp. Wasser: 29°C Max. Temp. Wasser: 30°C

Schiff: Tauchpartner: Blei: 5.0kg

Flasche: 12er Alu Volumen: 12 Nitrox%O2: -

Bar Anfang: 200 Bar Ende: 50 Verbrauch: 150 Bar

Notizen:



24.07.2004 - 12:34:00 Uhr

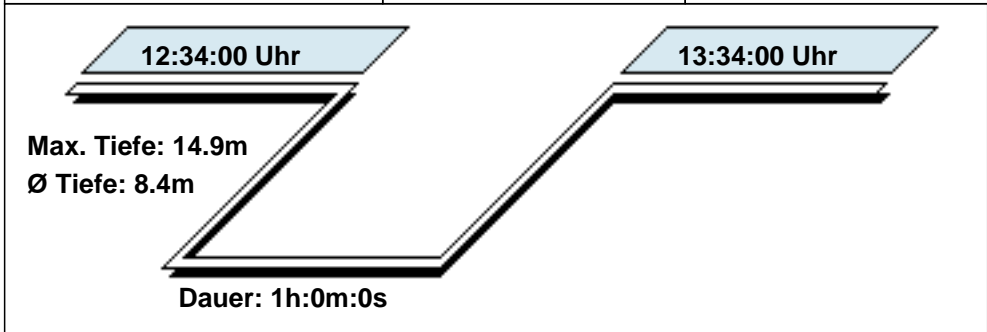
Nr. 7

Porto Christo, Mallorca -

Wetter: Sonnig

Sicht: 10m

OFP: 1h:17m:0s



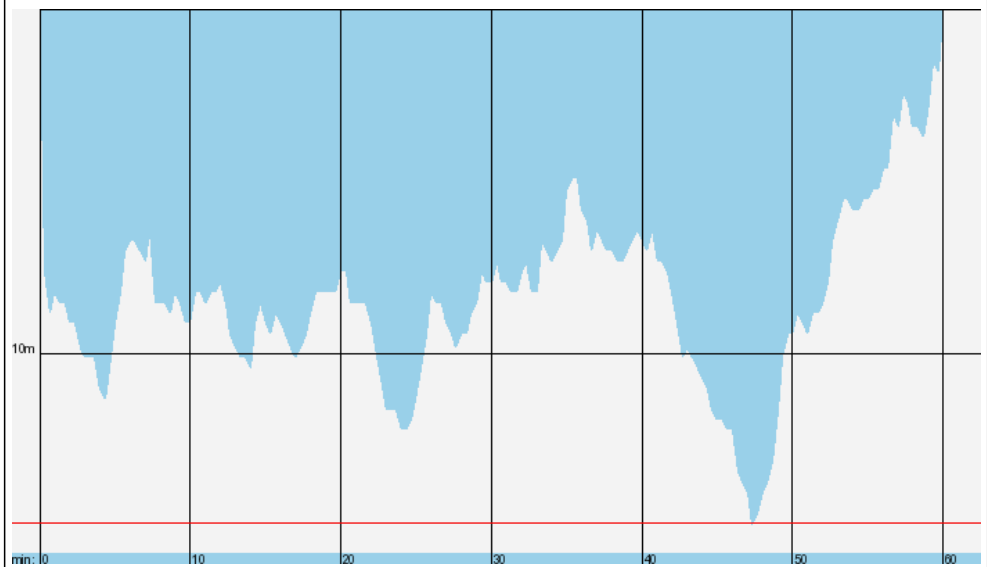
Temp. Luft: 27°C Min. Temp. Wasser: 24°C Max. Temp. Wasser: 26°C

Schiff: Tauchpartner: Blei: 6.0kg

Flasche: 12er Alu Volumen: 12 Nitrox%02: -

Bar Anfang: 200 Bar Ende: 80 Verbrauch: 120 Bar

Notizen: Viel Seegras, eine Sepia. Landschaft ganz nett, aber nichts besonderes



24.07.2004 - 10:22:00 Uhr

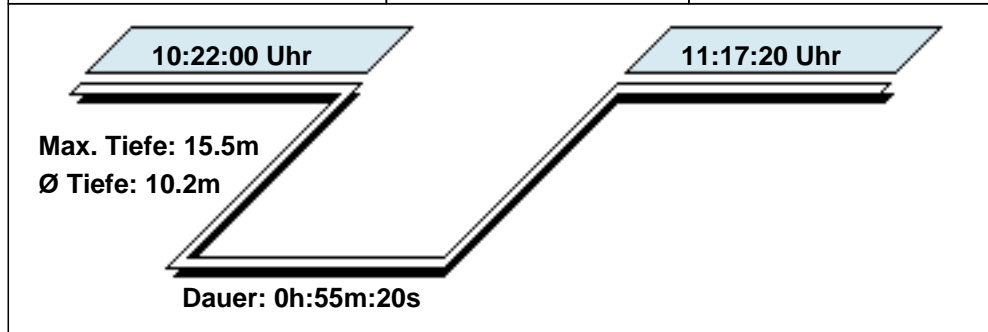
Nr. 6

Porto Christo, Mallorca -

Wetter: Sonnig

Sicht: 10m

OFP: -



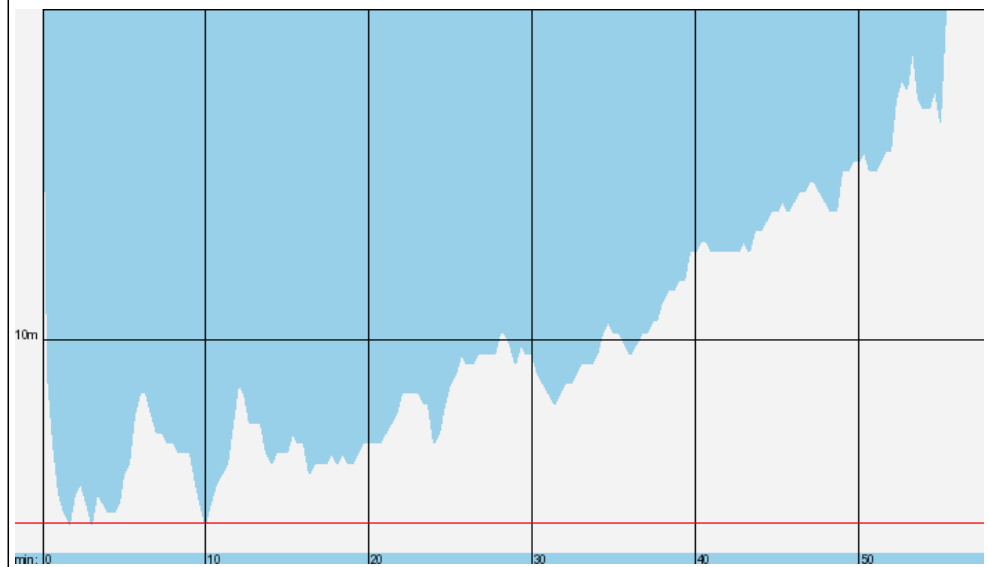
Temp. Luft: 26°C Min. Temp. Wasser: 25°C Max. Temp. Wasser: 26°C

Schiff: Tauchpartner: Blei: 6.0kg

Flasche: Stahl Volumen: 15 Nitrox%02: -

Bar Anfang: 200 Bar Ende: 85 Verbrauch: 115 Bar

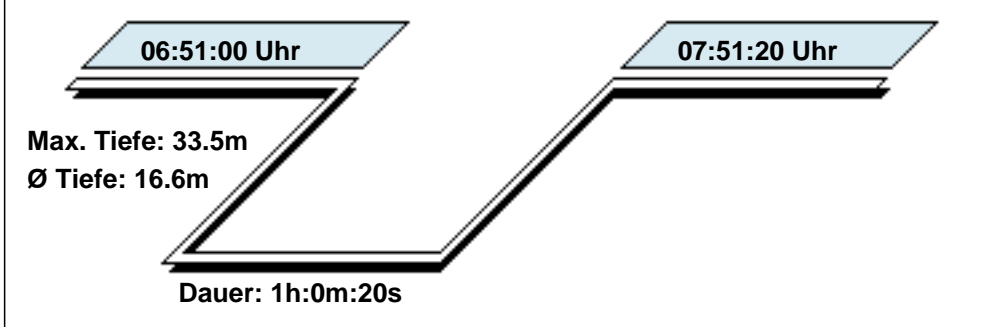
Notizen:



06.04.2004 - 06:51:00 Uhr Nr. 5

Rotes Meer Südtour - Shaab Maksur

Wetter: Morgengrauen Sicht: 15-20m OFP: 11h:12m:0s



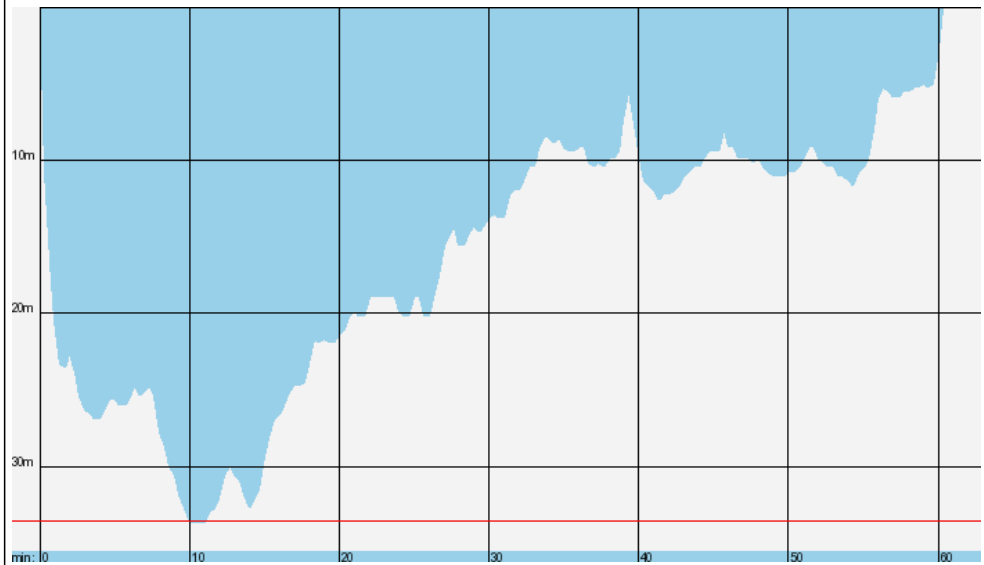
Temp. Luft: 26°C Min. Temp. Wasser: 23°C Max. Temp. Wasser: 24°C

Schiff: Lady Sarah Tauchpartner: Jochen Blei: 4.0kg

Flasche: 12er Alu Volumen: 12 Nitrox%02: -

Bar Anfang: 210 Bar Ende: 50 Verbrauch: 160 Bar

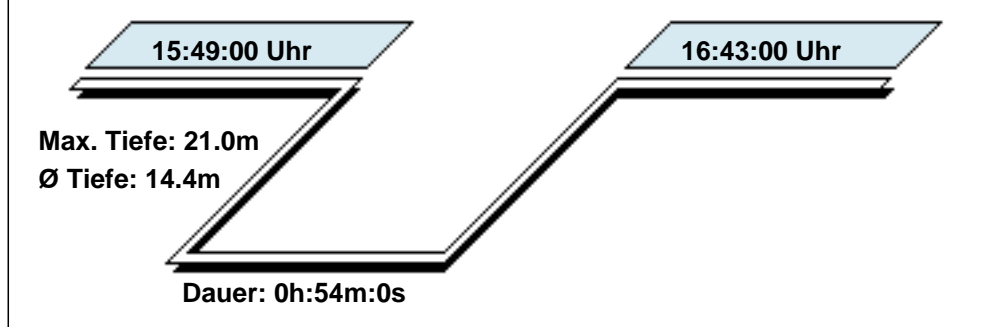
Notizen: 2 große Napoleons, wunderschöne Weichkorallen in allen Farben und ein schöner Steinkorallengarten im Osten. Lange über einem großen Block geschwebt und die Show unter mir beobachtet.



05.04.2004 - 15:49:00 Uhr Nr. 4

Rotes Meer Südtour - Malaki

Wetter: Sonnig Sicht: 15m OFP: 4h:45m:0s



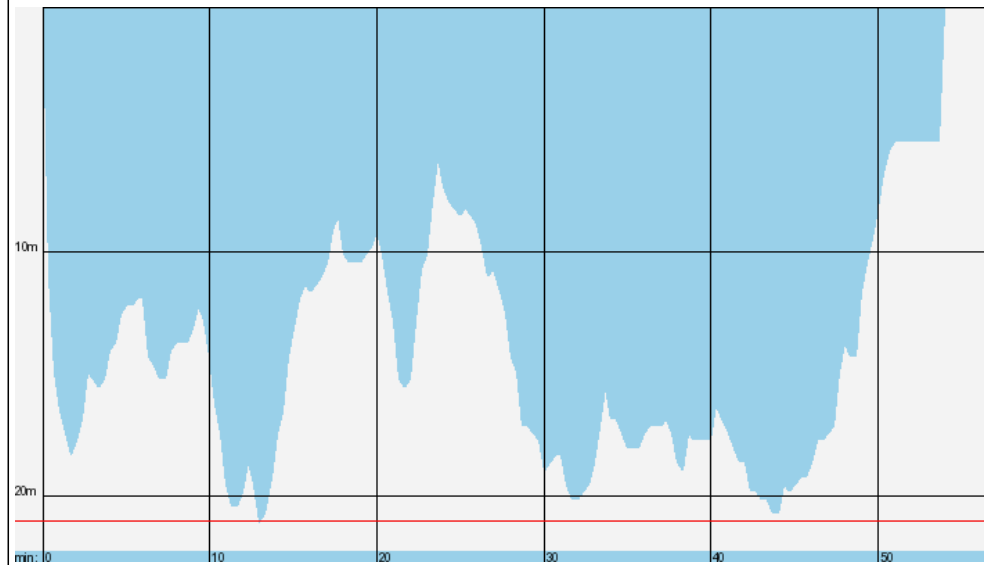
Temp. Luft: 27°C Min. Temp. Wasser: 24°C Max. Temp. Wasser: 24°C

Schiff: Lady Sarah Tauchpartner: Jochen Blei: 5.0kg

Flasche: 12er Alu Volumen: 12 Nitrox%02: -

Bar Anfang: 210 Bar Ende: 90 Verbrauch: 120 Bar

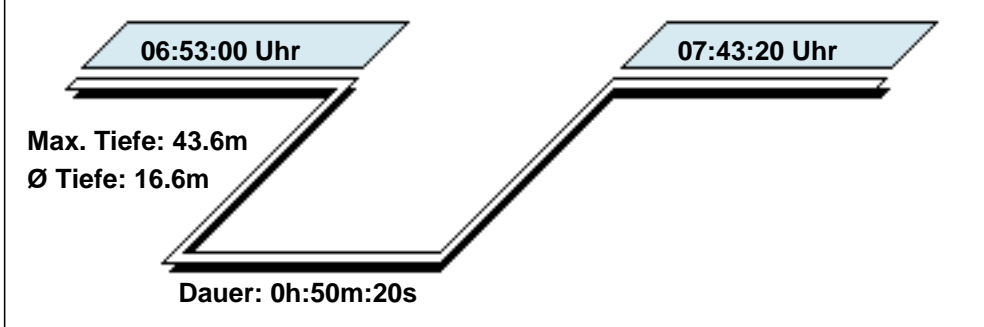
Notizen: Gigantischer Tauchplatz! Überall Canyons, tolle Formationen, teilweise anständig Strömung, 3 Wei?spitzen Riffhaie, größter Titandrücker, den ich je gesehen habe. Richtig super Tauchgang



05.04.2004 - 06:53:00 Uhr Nr. 3

Rotes Meer Südtour - Shaab Ayman

Wetter: Morgengrauen Sicht: 15m OFP: 11h:19m:0s



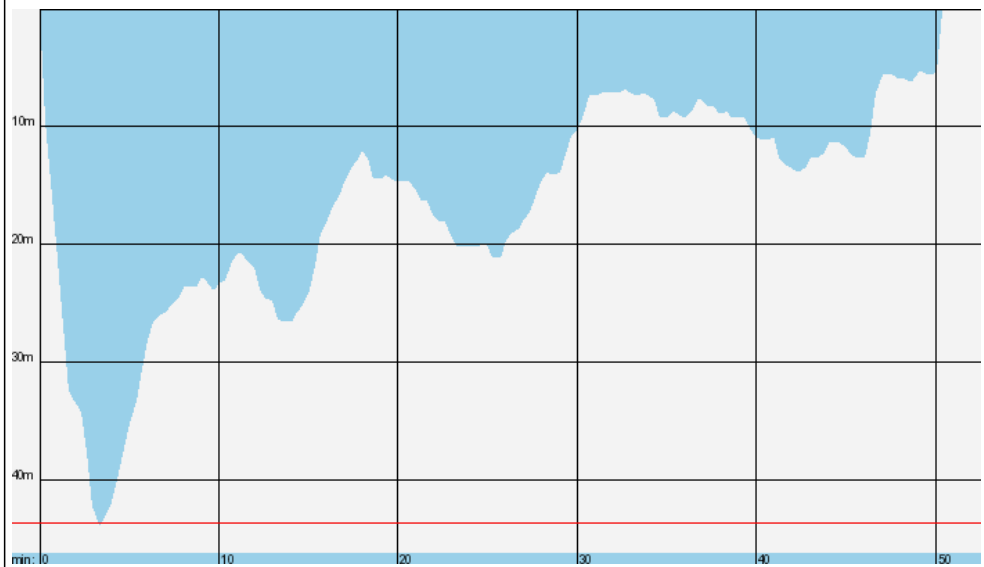
Temp. Luft: 25°C Min. Temp. Wasser: 23°C Max. Temp. Wasser: 23°C

Schiff: Lady Sarah Tauchpartner: Jochen Blei: 5.0kg

Flasche: 12er Alu Volumen: 12 Nitrox%02: -

Bar Anfang: 210 Bar Ende: 50 Verbrauch: 160 Bar

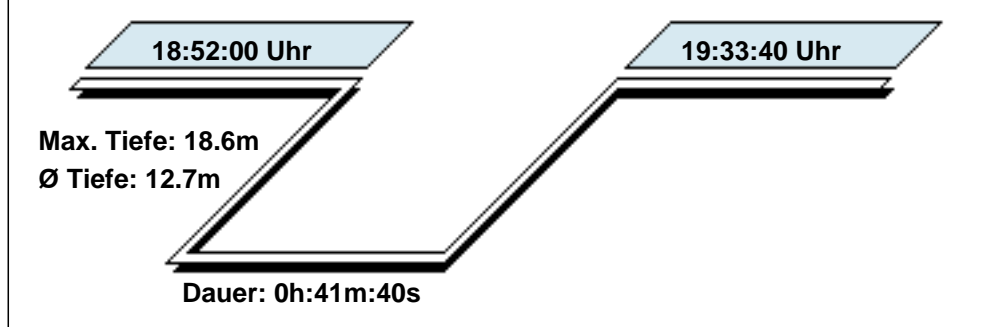
Notizen: Schöne Landschaft, viele Anémonen. In einer Anemone 2 Rootmeer-Partnergarnelen entdeckt, sieht aus wie Glas und kaum zu sehen.



04.04.2004 - 18:52:00 Uhr Nr. 2

Rotes Meer Südtour - Shaab Elwastaa

Wetter: Nacht Sicht: Nacht OFP: 3h:22m:0s



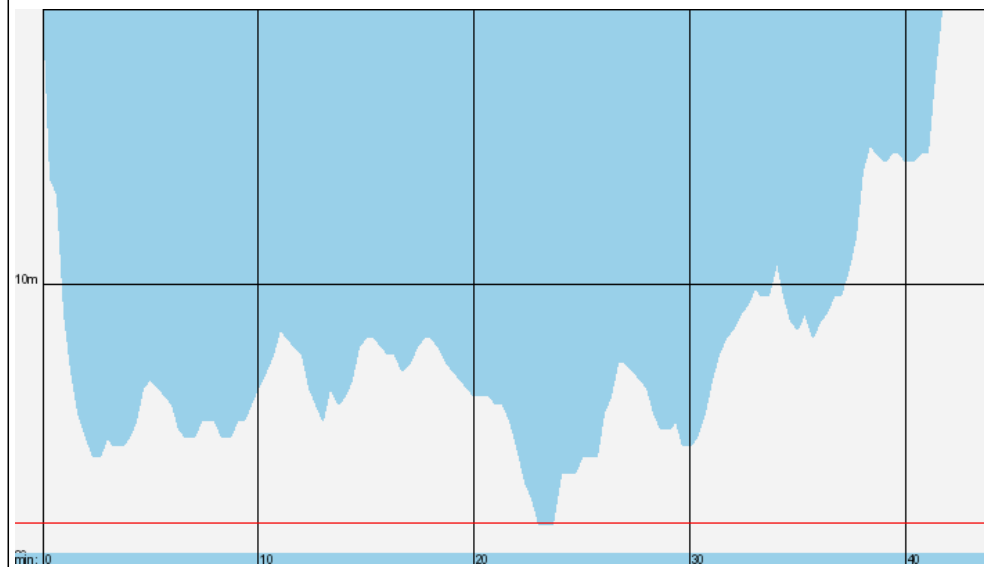
Temp. Luft: 26°C Min. Temp. Wasser: 23°C Max. Temp. Wasser: 23°C

Schiff: Lady Sarah Tauchpartner: Jochen Blei: 5.0kg

Flasche: 12er Alu Volumen: 12 Nitrox%02: -

Bar Anfang: 210 Bar Ende: 85 Verbrauch: 125 Bar

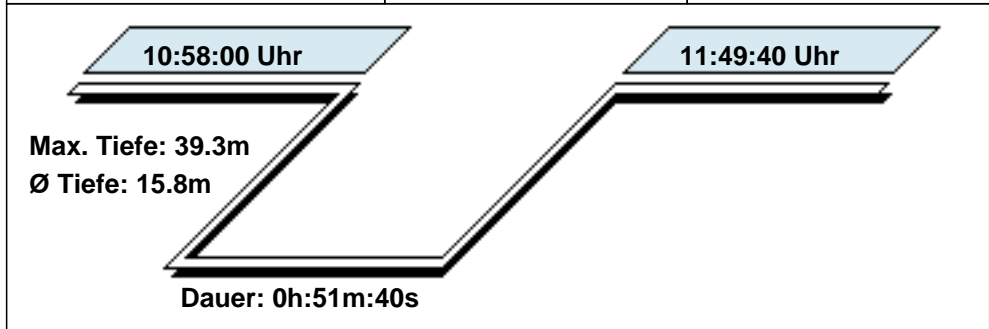
Notizen: Eine Doppelpunkt-Steinrabbe (ca. 10 cm). Sonst kaum Fisch, Korallen vergleichsweise unspektakulär und etwas trüb



04.04.2004 - 10:58:00 Uhr Nr. 1

Rotes Meer Südtour - Gota Kebira

Wetter: Bewölkt Sicht: 10-15m OFP: 2h:28m:0s



Temp. Luft: 30°C Min. Temp. Wasser: 25°C Max. Temp. Wasser: 24°C

Schiff: Lady Sarah Tauchpartner: Jochen Blei: 5.0kg

Flasche: 12er Alu Volumen: 12 Nitrox%O2: -

Bar Anfang: 210 Bar Ende: 50 Verbrauch: 160 Bar

Notizen: 2 Haie, sonst nix besonderes

